

ZNY系列仪表调节器

概述

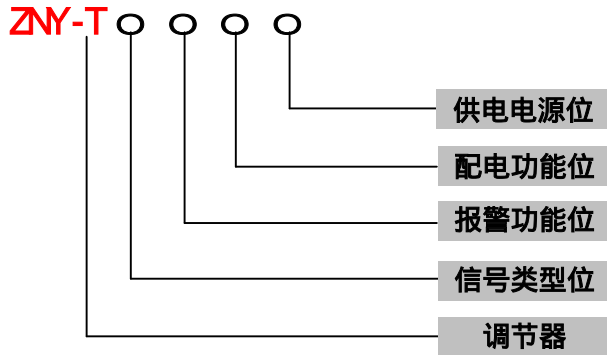
ZNY 系列调节器以新型微处理器为核心，采用大规模集成电路以及高精度集成稳压电源，具有丰富的运算及控制功能、自诊断功能、电源监测功能等，保证了仪表的高可靠性和安全性。丰富的背光型液晶显示界面，采用表面贴装工艺，ZNY 系列调节器是一种性能价格比高的新型智能仪表，具有超强的功能和操作性能，广泛应用于石油、化工、冶金、电力、轻工等生产过程控制中。



特点

- 具有基本调节功能和串级调节功能，即用单台调节器可以实现串级调节功能。
- 显示界面丰富，液晶屏幕上既有棒图显示又有数字显示，一目了然。
- 参数修改方便，用户可以按照菜单中汉字提示进行参数修改。
- 具有报警功能，该调节器有三种报警功能：上限报警、下限报警、偏差报警。
- 两种供电方式：220VAC或 24VDC
- 具有配电功能，可以为现场变送器提供 24VDC电源。
- 最近 24小时趋势曲线记录
- 中文界面，操作简单

产品规格型号



详细规格见表 1:

表 1

型 号	基本代号	说 明
ZNY-T	-----	智能系列仪表调节器
	1 -----	输入信号 1V~ 5V· DC
	0 -----	输入信号 4mA~ 20mA
	1 -----	有报警功能
	0 -----	无报警功能
	1 -----	带配电功能
	0 -----	无配电功能
	1 -----	供电电源：24V· DC
	0 -----	供电电源：220V· AC

主要技术指标

输入信号：

输入信号共三路，即可电压输入也可以电流输入

电压输入信号： 1V~ 5V· DC

电流输入信号： 4mA~ 20mA· DC

输出信号：

模拟输出信号： 4mA~ 20mA 一路

开关量输出信号： 接点 三路 (接点容量：30V· DC 1A; 125V· AC 0.3A)每个报警输出对应一对常开接点和一对常闭接点

控制功能：

基本 PID调节功能

串级 PID调节功能

比例带：6.3%~ 999.9%

再调时间：1~ 9999s

预调时间：0~ 9999s

闭环跟踪误差：± 0.1%

指示功能

三种显示方式：数字显示、棒图显示、历史趋势显示

数字显示误差：± 0.2%

棒图及趋势图显示误差：± 0.5%

输出精度：± 0.2%

手动操作功能：

手动速度：慢速：40s/满量程

快速：4s/满量程

负载电阻：250 ~ 750

消耗功率：4W

重量：约 0.5kg

供电方式：

两种供电方式任选其一

24V· DC 允差：± 5%

220V· AC 允差：± 25%

环境要求：

环境温度：0 ~ 50

相对湿度：小于 90%

结构及安装：

结构形式：盘面安装式

外型尺寸：80mm× 160mm× 125 mm (宽×高×长)

安装尺寸：单台安装开孔尺寸 76 mm× 151 mm(见图 3)

密集安装开孔尺寸 (80.2× $n-5$ mm) × 151mm (n 为安装仪表台数)

调节器的使用

接线端子示意图见图 1:

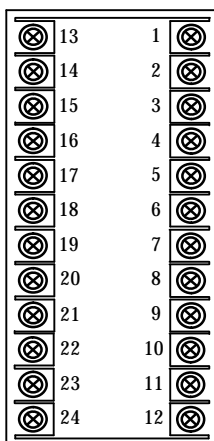


图 1 调节器后端子示意图

表 2 调节器接线端子说明

端子定义	编号	说明	端子定义	编号	说明
模拟输入 1	1	第一回路 测量值输入 +	输入 1 上限报警	13	常开接点
	2	第一回路 测量值输入 -		14	公共端
	3	见表下 备注 2		15	常闭接点
模拟输入 2	4	外给定值输入 +	输入 1 下限报警	16	常开接点
	5	外给定值输入 -		17	公共端
	6	见表下备注 2		18	常闭接点
模拟输入 3	7	第二回路 测量值输入 +	第一回路 偏差报警	19	常开接点
	8	第二回路 测量值输入 -		20	公共端
	9	见表下 备注 2		21	常闭接点
备用	10	---	电源	22	24V电源 +
模拟输出	11	电流输出 +		23	24V电源 -
	12	电流输出 -		24	大地
备注	1. 供电电源为 220VAC 时, 输入端子为 22, 23, 端子 24 为大地。 2. 当测量 1 输入信号为电流信号时 必须将端子 U W 短接, 外给定输入信号为电流信号时 必须将端子 X Z 短接, 当测量 2 输入信号为电流信号时 必须将端子 " " 短接,				

外形及安装

本仪表以嵌入方式安装在仪表盘上，可以单台安装，也可以多台密集安装。仪表的开孔尺寸 151mm× 76mm。仪表的外型尺寸如图 2所示，仪表盘单台及多台密集安装开孔尺寸如图 3所示（图中 n 为仪表台数）。

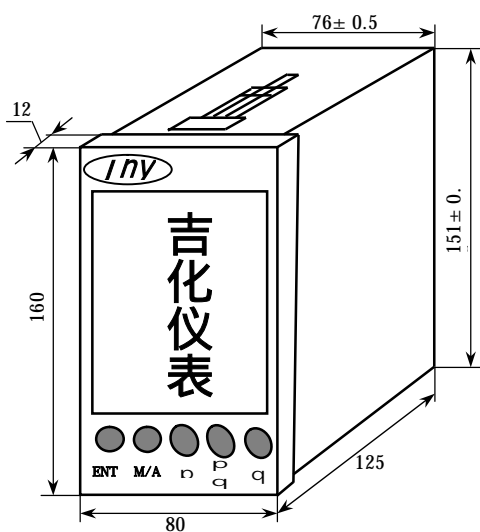


图 2 仪表外型尺寸图

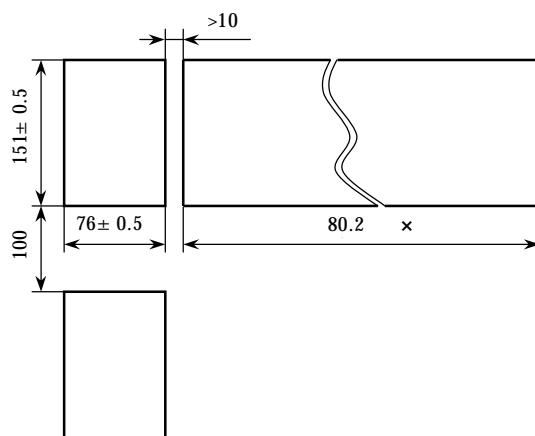


图 3 仪表盘安装开孔尺寸图

定货须知

调节器定货时请注明：

仪表的具体型号

有无报警功能

供电电源是 220V· AC或 24V· DC

有无配电功能

若有特殊要求，要详细说明情况

ZNY系列仪表指示报警仪

概述

ZNY系列报警仪分为单路指示报警仪和双路指示报警仪，它采用大规模集成电路以及高精度集成稳压电源，具有自诊断功能、电源监测功能等，保证了仪表的高可靠性和安全性。丰富的背光型液晶显示界面，采用表面贴装工艺，ZNY系列报警仪是一种性能价格比高的新型智能仪表，可对现场的温度、流量、液位等工业参数进行指示并报警，广泛应用于石油、化工、冶金、电力、轻工等生产过程中。

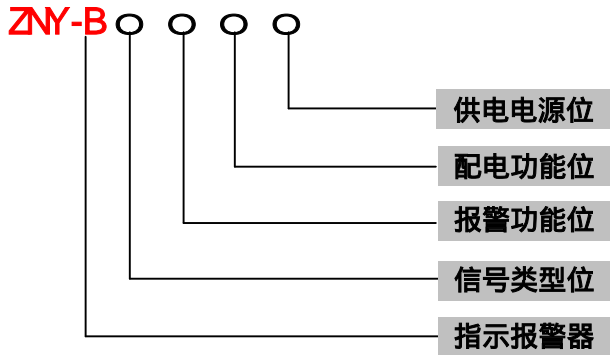


特点

- 显示界面丰富，液晶屏幕上既有棒图显示又有数字显示，一目了然。
- 参数修改方便，用户可以按照菜单中汉字提示进行参数修改。
- 具有四种报警功能：上下限报警、上上限报警、下下限报警、区域报警。
- 两种供电方式：220VAC或 24VDC
- 具有配电功能，可以为现场变送器提供 24VDC电源。
- 最近 24小时趋势曲线记录
- 中文界面，操作简单



产品规格型号



详细规格见下表 1:

表 1

型 号	基 本 代 号	说 明
ZNY-B	-----	智能系列仪表指示报警仪
	1 -----	输入信号 1V~ 5V· DC
	0 -----	输入信号 4mA~ 20mA
	1 -----	单路报警仪
	2 -----	双路报警仪
	1 -----	带配电功能
	0 -----	无配电功能
	1 -----	供电电源：24V· DC
	0 -----	供电电源：220V· AC

主要技术指标

输入信号：

输入信号即可电压输入也可以电流输入

单路报警仪：一路模拟信号输入

双路报警仪：两路模拟信号输入

电压输入信号： 1V~ 5V· DC

电流输入信号： 4mA~ 20mA· DC

输出信号：

模拟输出信号： 4mA~ 20mA 一路

开关量输出信号： 接点 二路或四路 (接点容量 :30V· DC 1A; 125V· AC 0.3A)每个报警输出对应一对常开接点和一对常闭接点

报警功能：

每路测量信号对应两个报警接点输出，即单路报警仪有两路报警接点输出，双路报警仪有四路报警接点输出；每一个报警接点有一对常开接点和一对常闭接点。四种报警方式供用户选择，即上上限报警、上下限报警、下下限报警、区间报警。

指示功能：

三种显示方式：数字显示、棒图显示、历史趋势显示

数字显示误差： $\pm 0.2\%$

棒图及趋势图显示误差： $\pm 0.5\%$

输出精度： $\pm 0.2\%$

负载电阻： 250 ~ 750

消耗功率： 4W

重 量： 约 0.5kg

供电方式：

两种供电方式任选其一

24V· DC 允差： $\pm 5\%$

220V· AC 允差： $\pm 25\%$

环境要求：

环境温度：0 ~ 50

相对湿度：小于 90%

结构及安装：

结构形式：盘面安装式

外型尺寸：80mm× 160mm× 125 mm (宽×高×长)

安装尺寸：单台安装开孔尺寸 76 mm× 151 mm(见图 3)

密集安装开孔尺寸 (80.2× N-5mm) × 151mm (N为安装仪表台数)

报警仪的使用

接线端子示意图见图 1:

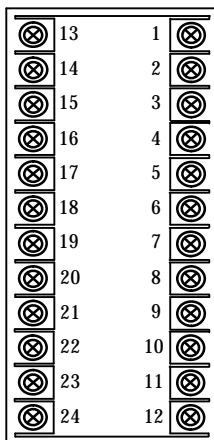


图 1 报警仪后端子示意图

表 2 报警仪接线端子说明

表 2

端子定义	编号	说明	端子定义	编号	说明
模拟 输入 1	1	第一路测量值输入 +	输入 1 上限报警	13	常开接点
	2	第一路测量值输入 -		14	公共端
	3	见表下备注 2		15	常闭接点
模拟 输入 2	4	第二路测量值输入 +	输入 1 下限报警	16	常开接点
	5	第二路测量值输入 -		17	公共端
	6	见表下备注 2		18	常闭接点
输入 2 下限报警	7	常开接点	输入 2 上限报警	19	常开接点
	8	公共端		20	公共端
	9	常闭接点		21	常闭接点
备用	10	--	电源	22	24V电源 +
输入 1 模拟输出	11	电流输出 +		23	24V电源 -
	12	电流输出 -	接地	24	大地
备注	1.供电电源为 220VAC时, 输入端子为 22 23, 端子 24为大地。 2.当输入 1信号为电流信号时, 必须将端子u w短接, 当输入 2信号为电 流信号时, 必须将端子x z短接				

外形及安装

本仪表以嵌入方式安装在仪表盘上，可以单台安装，也可以多台密集安装。仪表的开孔尺寸 $151\text{mm} \times 76\text{mm}$ 仪表的外型尺寸如图 2 所示，仪表盘单台及多台密集安装开孔尺寸如图 3 所示（图中 n 为仪表台数）。

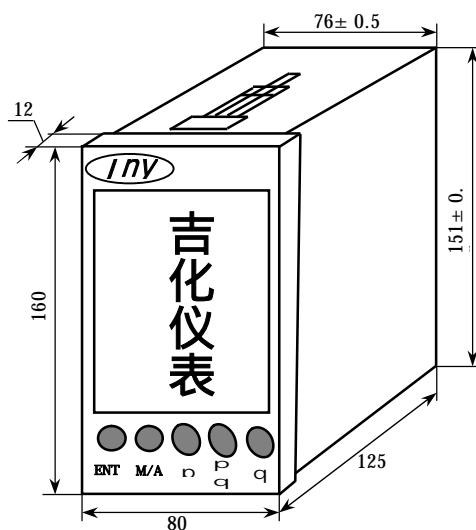


图 2 仪表外型尺寸图

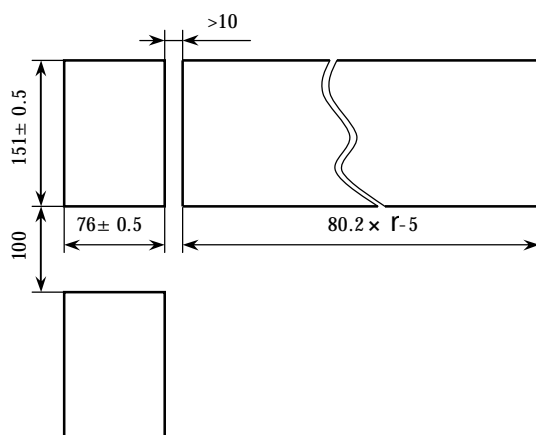


图 3 仪表盘安装开孔尺寸图

定货须知

报警仪定货时请注明：

仪表的具体型号

单路报警或双路报警

供电电源是 220V·AC 或 24V·DC

有无配电功能

若有特殊要求，要详细说明情况